

LIFT CHAIRS *for your Comfort*





WE CREATE NEW IDEAS FOR YOUR **HOMECARE**

Απολαύστε στιγμές χαλάρωσης σε μία αναπαυτική πολυθρόνα από τη νέα σειρά της Vita Orthopaedics. Αναβαθμίστε την ποιότητα ζωής σας, ανακαλύπτοντας τις ηλεκτρικές πολυθρόνες, με διπλά μοτέρ, για ανεξάρτητη ανάκλιση υποποδίων και πλάτης καθώς και μοντέλα με μηχανισμό «vibration».

Οι νέες ηλεκτρικές πολυθρόνες (multi functional) είναι κατασκευασμένες από υψηλής ποιότητας υλικά. Εργονομικές και αναπαυτικές για χρήση στο σπίτι ή στο γραφείο.



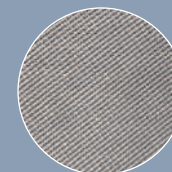
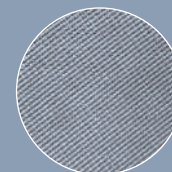
Julia

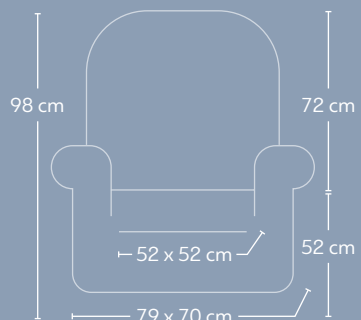
09-2-158

Ηλεκτρική πολυθρόνα (multifunctional) κατασκευασμένη από υψηλής ποιότητας υλικά με επένδυση από αεριζόμενο ύφασμα. Εργονομική και αναπαυτική για χρήση στο σπίτι και το γραφείο. Φέρει δύο αυτόνομα μοτέρ για ανεξάρτητη ανάκλιση της πλάτης και ανύψωση των κάτω άκρων. Διαθέτει:

- Button ταυτόχρονης ανάκλισης της πλάτης, των υποποδίων και ανύψωσης της πολυθρόνας σε ημικαθιστή θέση
- Λειτουργία πρόσθιας ανάκλισης προσκεφάλου και ρύθμισης της κλίσης των πλευρικών μαξιλαριών στήριξης
- Δύο οπίσθιοι τροχοί για εύκολη μετακίνηση στο χώρο
- Χειριστήριο με υποδοχή USB

Διατίθεται σε MF Blue & MF Grey.





Συνολικό ύψος: 98 cm

Συνολικό πλάτος: 79 cm

Συνολικό βάθος: 70 cm

Οφέλιμο πλάτος καθίσματος: 52 cm

Οφέλιμο βάθος καθίσματος: 52 cm

Ύψος πλάτης καθίσματος: 72 cm

Ύψος καθίσματος από το έδαφος: 52 cm

Συνολικό μήκος πολυθρόνας
σε πλήρες ανάπτυγμα: 179 cm



Πρόσθια ανάκλιση
προσκεφάλου



Ρύθμιση της κλίσης
των πλευρικών
μαξιλαριών στήριξης



Χειριστήριο
με υποδοχή USB



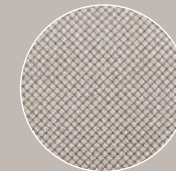
Iris roller

09-2-149

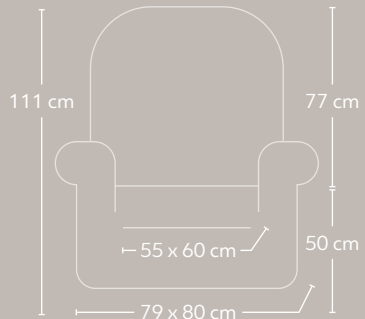
Πολυχρηστική ηλεκτρική πολυθρόνα (**multifunctional**). Κατασκευή από υψηλής ποιότητας υλικά. Εργονομική και αναπαυτική για χρήση στο σπίτι, το γραφείο και σε χώρους που παρέχουν υπηρεσίες υγείας. Χειριστήριο με 4 προγράμματα χαλαρωτικού «**vibration**». Ένα ζεύγος **shiatsu balls** (μπάλες σιάτσου) στον αυχένα και ένα στη μέση. Η πρόσβαση στη λειτουργία του shiatsu γίνεται αφαιρώντας το μαξιλάρι. Φέρει δύο αυτόνομα μοτέρ για ανεξάρτητη ανάκλιση της πλάτης, ανύψωση των κάτω άκρων και πρόσθια κλίση της πολυθρόνας.

Διαθέτει:

- Προσθαφαιρούμενο μαξιλάρι
- 4 προγράμματα χαλαρωτικού «**vibration**»
- Δύο τροχούς για εύκολη μετακίνηση στο χώρο
- Λειτουργία **shiatsu**



roller



Συνολικό ύψος: 111 cm

Συνολικό πλάτος: 79 cm

Συνολικό βάθος: 80 cm

Ωφέλιμο πλάτος καθίσματος: 55 cm

Ωφέλιμο βάθος καθίσματος: 60 cm

Ύψος πλάτης καθίσματος: 77 cm

Ύψος καθίσματος από το έδαφος: 50 cm

Συνολικό μήκος πολυθρόνας
σε πλήρες ανάπτυγμα: 180 cm



Προσθαιρούμενο
μαξιλάρι



Ένα ζεύγος **shiatsu balls**
στον αυχένα
και ένα στη μέση



Χειριστήριο
με 4 προγράμματα
χαλαρωτικού
"vibration"





Sienna

09-2-145

Πολυχρηστική ηλεκτρική πολυθρόνα (**multifunctional**). Κατασκευή από υψηλής ποιότητας υλικά. Εργονομική και αναπαυτική για χρήση στο σπίτι και το γραφείο. Φέρει δύο αυτόνομα μοτέρ για ενιαία ανάκλιση της πλάτης και ανύψωση των κάτω άκρων. Λειτουργία πρόσθιας ανάκλισης προσκεφάλου και ρύθμιση καθ' ύψος.

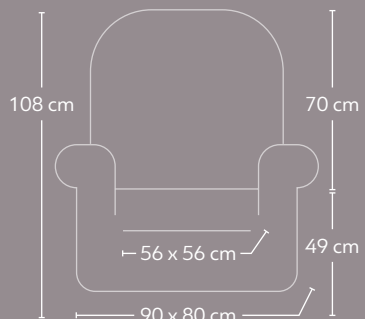
Διαθέτει:

- Ενσωματωμένο χειριστήριο δεξιά του μπράτσου με θύρα USB
- Αναδιπλούμενα μπράτσα με αποθηκευτικό χώρο
- Δύο θέσεις υποδοχής ποτηριού με **led** φωτισμό
- **Led** φωτισμό στη βάση
- Δεν διαθέτει ρόδες

Διατίθεται σε PU Brown.



ma



Συνολικό ύψος: 108 cm

Συνολικό πλάτος: 90 cm

Συνολικό βάθος: 80 cm

Ωφέλιμο πλάτος καθίσματος: 56 cm

Ωφέλιμο βάθος καθίσματος: 56 cm

Ύψος πλάτης καθίσματος: 70 cm

Ύψος καθίσματος από το έδαφος: 49 cm

Συνολικό μήκος πολυθρόνας
σε πλήρες ανάπτυγμα: 160 cm



Πρόσθια ανάκλιση
προσκεφάλου
και ρύθμιση καθ' ύψος



Αναδιπλούμενα μπράτσα
με αποθηκευτικό χώρο



Υποδοχή ποτηριού
με led φωτισμό





Nursy

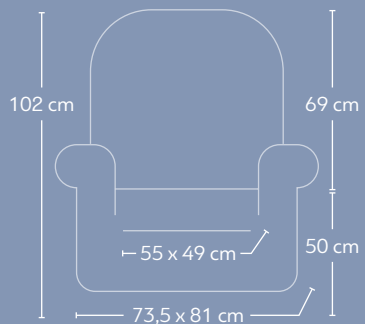
09-2-134

Ηλεκτρική πολυθρόνα (multifunctional) κατασκευασμένη από υψηλής ποιότητας υλικά. Η επένδυση είναι από αδιάβροχο ύφασμα. Εργονομική και αναπαυτική για χρήση στο σπίτι, το γραφείο και μονάδες υγείας. Φέρει δύο αυτόνομα μοτέρ για ανεξάρτητη ανάκλιση της πλάτης και ανύψωση των κάτω άκρων.

Διαθέτει:

- Προσθαφαιρούμενα πλαιινά στηρίγματα για εύκολη πρόσβαση στην πολυθρόνα
- Προσθαφαιρούμενα πλαιινά στηρίγματα κεφαλής
- Button ταυτόχρονης ανάκλισης της πλάτης και των υποποδίων και ανύψωσης της πολυθρόνας σε ημικαθιστή θέση
- Τέσσερις τροχούς (δύο οπίσθιοι με φρένο) για εύκολη μετακίνηση στο χώρο
- Δυνατότητα προσθήκης πολυχρηστικού τραπεζιού (κωδ.: 11-2-391)





Συνολικό ύψος: 102 cm

Συνολικό πλάτος: 73,5 cm

Συνολικό βάθος: 81 cm

Ωφέλιμο πλάτος καθίσματος: 55 cm

Ωφέλιμο βάθος καθίσματος: 50 cm

Ύψος πλάτης καθίσματος: 69 cm

Ύψος καθίσματος από το έδαφος: 50 cm

Συνολικό μήκος πολυθρόνας
σε πλήρες ανάπτυγμα: 174 cm



Προσθαιρούμενα πλαϊνά
στηρίγματα κεφαλής



Προσθαιρούμενα πλαϊνά
στηρίγματα για εύκολη
πρόσβαση στην πολυθρόνα



Δυνατότητα προθήκης
πολυκρηστικού τραπεζιού
(κωδ.: 11-2-391)





Layla

09-2-194

Ηλεκτρική πολυθρόνα (multi functional), κατασκευασμένη από υψηλής ποιότητας υλικά. Εργονομική και αναπαυτική για χρήση στο σπίτι ή στο γραφείο. Φέρει δύο αυτόνομα μοτέρ για ανεξάρτητη ανάκλιση της πλάτης και ανύψωση των κάτω άκρων. Μπουτόν ταυτόχρονης ανάκλισης της πλάτης και των υποποδίων, και ανύψωση της πολυθρόνας σε ημιόρθια θέση. Δύο οπίσθιοι τροχοί για εύκολη μετακίνησή της μέσα στον χώρο. Επένδυση από αδιάβροχο, αεριζόμενο ύφασμα. Διατίθεται σε "Milos 69"

Συνολικό ύψος:	110 cm
Συνολικό πλάτος:	75 cm
Συνολικό βάθος:	90 cm
Όφελιμο πλάτος καθίσματος:	55 cm
Όφελιμο βάθος καθίσματος:	50 cm
Ύψος πλάτης καθίσματος:	70 cm
Ύψος καθίσματος από το έδαφος:	50 cm
Συνολικό μήκος πολυθρόνας σε πλήρες ανάπτυγμα:	180 cm



Nora

09-2-137

Ηλεκτρική πολυθρόνα (multi functional), κατασκευασμένη από υψηλής ποιότητας υλικά. Εργονομική και αναπαιτική για χρήση στο σπίτι ή στο γραφείο. Φέρει δύο αυτόνομα μοτέρ για ανεξάρτητη ανάκλιση της πλάτης και ανύψωση των κάτω άκρων. Μπουτόν ταυτόχρονης ανάκλισης της πλάτης και των υποποδιών, και ανύψωση της πολυθρόνας σε ημίορθια θέση. Δύο οπίσθιοι τροχοί για εύκολη μετακίνησή της μέσα στον χώρο. Επένδυση από αδιάβροχο, αεριζόμενο ύφασμα. Διατίθεται σε χρώμα "Houston 13"

Συνολικό ύψος:	108 cm
Συνολικό πλάτος:	80 cm
Συνολικό βάθος:	90 cm
Ωφέλιμο πλάτος καθίσματος:	55 cm
Ωφέλιμο βάθος καθίσματος:	51 cm
Ύψος πλάτης καθίσματος:	70 cm
Ύψος καθίσματος από το έδαφος:	50 cm
Συνολικό μήκος πολυθρόνας σε πλήρες ανάπτυγμα:	180 cm



Belize

09-2-026

Ηλεκτρική πολυθρόνα (multi functional), κατασκευασμένη από υψηλής ποιότητας υλικά. Εργονομική και αναπαυτική για χρήση στο σπίτι ή στο γραφείο.

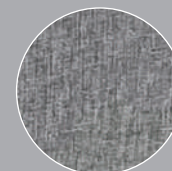
Φέρει δύο αυτόνομα μοτέρ για ανεξάρτητη ανάκλιση της πλάτης και ανύψωση των κάτω άκρων.

Μπουτόν ταυτόχρονης ανάκλισης της πλάτης και των υποποδίων, και ανύψωση της πολυθρόνας σε ημιόρθια θέση.

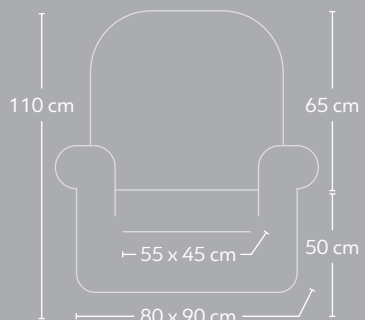
Δύο οπίσθιοι τροχοί για εύκολη μετακίνησή της μέσα στον χώρο.

Επένδυση από αδιάβροχο, αεριζόμενο ύφασμα.

Διατίθεται σε: Beige leather Dark brown leather και Grey (ύφασμα)



ze



Συνολικό ύψος: 110 cm

Συνολικό πλάτος: 80 cm

Συνολικό βάθος: 90 cm

Ωφέλιμο πλάτος καθίσματος: 55 cm

Ωφέλιμο βάθος καθίσματος: 45 cm

Ύψος πλάτης καθίσματος: 65 cm

Ύψος καθίσματος από το έδαφος: 50 cm

Συνολικό μήκος πολυθρόνας
σε πλήρες ανάπτυγμα: 180 cm

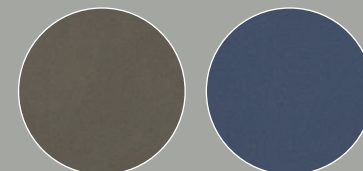


Aria

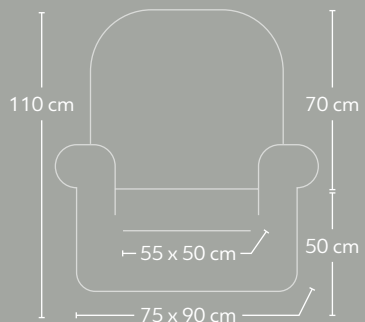
09-2-025

Ηλεκτρική πολυθρόνα (multi functional), κατασκευασμένη από υψηλής ποιότητας υλικά. Εργονομική και αναπαυτική για χρήση στο σπίτι ή στο γραφείο. Φέρει δύο αυτόνομα μοτέρ για ανεξάρτητη ανάκλιση της πλάτης και ανύψωση των κάτω άκρων. Μποτούν ταυτόχρονης ανάκλισης της πλάτης και των υποποδίων, και ανύψωση της πολυθρόνας σε ημιόρθια θέση. Δύο οπίσθιοι τροχοί για εύκολη μετακίνησή της μέσα στον χώρο. Επένδυση από αδιάβροχο, αεριζόμενο ύφασμα.

Διατίθεται σε δύο χρώματα: PU BLUE και MF GREEN



a



Συνολικό ύψος: 110 cm

Συνολικό πλάτος: 75 cm

Συνολικό βάθος: 90 cm

Ωφέλιμο πλάτος καθίσματος: 55 cm

Ωφέλιμο βάθος καθίσματος: 50 cm

Ύψος πλάτης καθίσματος: 70 cm

Ύψος καθίσματος από το έδαφος: 50 cm

Συνολικό μήκος πολυθρόνας
σε πλήρες ανάπτυγμα: 180 cm

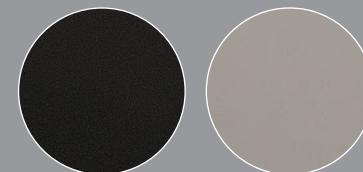


Thalia

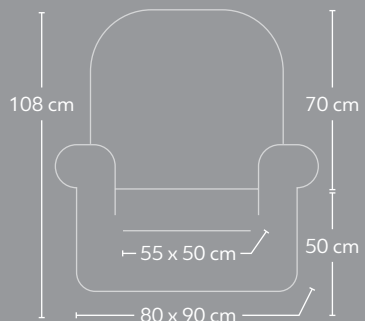
09-2-027

Ηλεκτρική πολυθρόνα (multi functional), κατασκευασμένη από υψηλής ποιότητας υλικά. Εργονομική και αναπαυτική για χρήση στο σπίτι ή στο γραφείο. Φέρει δύο αυτόνομα μοτέρ για ανεξάρτητη ανάκλιση της πλάτης και ανύψωση των κάτω άκρων. Μπουτόν ταυτόχρονης ανάκλισης της πλάτης και των υποποδίων, και ανύψωση της πολυθρόνας σε ημιόρθια θέση. Δύο οπίσθιοι τροχοί για εύκολη μετακίνησή της μέσα στον χώρο. Επένδυση από αδιάβροχο, αεριζόμενο ύφασμα.

Διατίθεται σε δύο χρώματα: PU BEIGE και PU BLACK



lia



Συνολικό ύψος: 108 cm

Συνολικό πλάτος: 80 cm

Συνολικό βάθος: 90 cm

Ωφέλιμο πλάτος καθίσματος: 55 cm

Ωφέλιμο βάθος καθίσματος: 50 cm

Ύψος πλάτης καθίσματος: 70 cm

Ύψος καθίσματος από το έδαφος: 50 cm

Συνολικό μήκος πολυθρόνας
σε πλήρες ανάπτυγμα: 180 cm



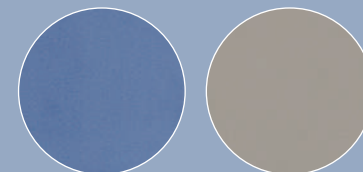
Iris

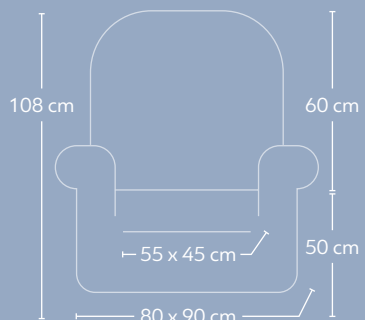
Iris

09-2-054

Ηλεκτρική πολυθρόνα (multi functional), κατασκευασμένη από υψηλής ποιότητας υλικά. Εργονομική και αναπαυτική για χρήση στο σπίτι ή στο γραφείο. Φέρει δύο αυτόνομα μοτέρ για ανεξάρτητη ανάκλιση της πλάτης και ανύψωση των κάτω άκρων. Μπουτόν ταυτόχρονης ανάκλισης της πλάτης και των υποποδίων, και ανύψωση της πολυθρόνας σε ημιόρθια θέση. Δύο οπίσθιοι τροχοί για εύκολη μετακίνησή της μέσα στον χώρο. Επένδυση από αδιάβροχο, αεριζόμενο ύφασμα.

Διατίθεται σε χρώμα MF BLUE & MF GREY.





Συνολικό ύψος: 108 cm

Συνολικό πλάτος: 80 cm

Συνολικό βάθος: 90 cm

Ωφέλιμο πλάτος καθίσματος: 55 cm

Ωφέλιμο βάθος καθίσματος: 45 cm

Ύψος πλάτης καθίσματος: 60 cm

Ύψος καθίσματος από το έδαφος: 50 cm

Συνολικό μήκος πολυθρόνας σε πλήρες ανάπτυγμα: 180 cm





Camilla

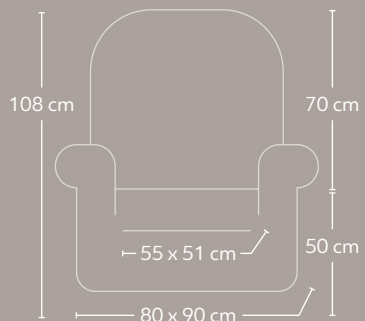
09-2-126

Ηλεκτρική πολυθρόνα (multi functional), κατασκευασμένη από υψηλής ποιότητας υλικά. Εργονομική και αναπαυτική για χρήση στο σπίτι ή στο γραφείο. **Χειριστήριο με προγράμματα χαλαρωτικού "vibration" για όλο το σώμα και επιλογή θερμαινόμενου καθίσματος.** Φέρει δύο αυτόνομα μοτέρ για ανεξάρτητη ανάκλιση της πλάτης και ανύψωση των κάτω άκρων. Μπουτόν ταυτόχρονης ανάκλισης της πλάτης και των υποποδίων, και ανύψωση της πολυθρόνας σε ημιόρθια θέση. Δύο οπίσθιοι τροχοί για εύκολη μετακίνησή της μέσα στον χώρο. Επένδυση από αδιάβροχο, αεριζόμενο ύφασμα.

Διατίθεται σε χρώμα PU Brown / MF Brown.



illa



Συνολικό ύψος: 108 cm

Συνολικό πλάτος: 80 cm

Συνολικό βάθος: 90 cm

Ωφέλιμο πλάτος καθίσματος: 55 cm

Ωφέλιμο βάθος καθίσματος: 51 cm

Ύψος πλάτης καθίσματος: 70 cm

Ύψος καθίσματος από το έδαφος: 50 cm

Συνολικό μήκος πολυθρόνας
σε πλήρες ανάπτυγμα: 180 cm





Olivia

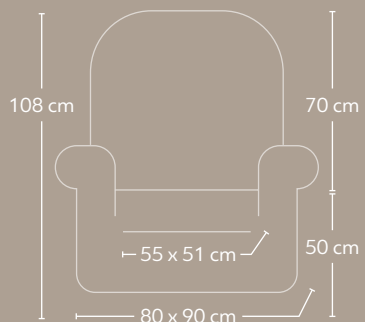
09-2-125

Ηλεκτρική πολυθρόνα (multi functional), κατασκευασμένη από υψηλής ποιότητας υλικά. Εργονομική και αναπαυτική για χρήση στο σπίτι ή στο γραφείο. **Χειριστήριο με προγράμματα χαλαρωτικού "vibration" για όλο το σώμα και επιλογή θερμαινόμενου καθίσματος.** Φέρει δύο αυτόνομα μοτέρ για ανεξάρτητη ανάκλιση της πλάτης και ανύψωση των κάτω άκρων. Μπουτόν ταυτόχρονης ανάκλισης της πλάτης και των υποποδίων, και ανύψωση της πολυθρόνας σε ημιόρθια θέση. Δύο οπίσθιοι τροχοί για εύκολη μετακίνησή της μέσα στον χώρο. Επένδυση από αδιάβροχο, αεριζόμενο ύφασμα.

Διατίθεται σε δύο χρώματα PU Grey / MF Grey, PU Brown / Houston 8.



ia



Συνολικό ύψος: 108 cm

Συνολικό πλάτος: 80 cm

Συνολικό βάθος: 90 cm

Ωφέλιμο πλάτος καθίσματος: 55 cm

Ωφέλιμο βάθος καθίσματος: 51 cm

Ύψος πλάτης καθίσματος: 70 cm

Ύψος καθίσματος από το έδαφος: 50 cm

Συνολικό μήκος πολυθρόνας
σε πλήρες ανάπτυγμα: 180 cm



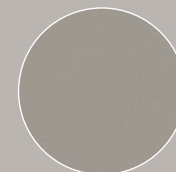


Melia

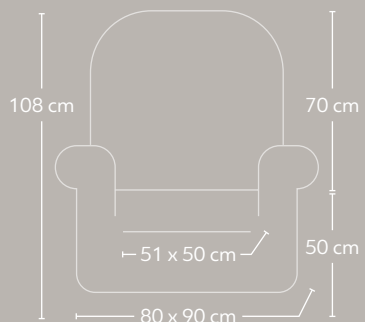
09-2-065

Ηλεκτρική πολυθρόνα (multi functional), κατασκευασμένη από υψηλής ποιότητας υλικά. Εργονομική και αναπαυτική για χρήση στο σπίτι ή στο γραφείο. Φέρει δύο αυτόνομα μοτέρ για ανεξάρτητη ανάκλιση της πλάτης και ανύψωση των κάτω άκρων. Μπουτόν ταυτόχρονης ανάκλισης της πλάτης και των υποποδίων, και ανύψωση της πολυθρόνας σε ημιόρθια θέση. Δύο οπίσθιοι τροχοί για εύκολη μετακίνησή της μέσα στον χώρο. Επένδυση από αδιάβροχο, αεριζόμενο ύφασμα.

Διατίθεται σε χρώμα PU BEIGE



a



Συνολικό ύψος: 108 cm

Συνολικό πλάτος: 80 cm

Συνολικό βάθος: 90 cm

Ωφέλιμο πλάτος καθίσματος: 51 cm

Ωφέλιμο βάθος καθίσματος: 50 cm

Ύψος πλάτης καθίσματος: 70 cm

Ύψος καθίσματος από το έδαφος: 50 cm

Συνολικό μήκος πολυθρόνας
σε πλήρες ανάπτυγμα: 180 cm





Horizon

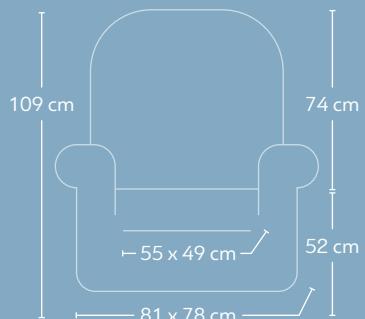
09-2-188

Ηλεκτρική πολυθρόνα (multi functional), κατασκευασμένη από υψηλής ποιότητας υλικά. Εργονομική και αναπauτική για χρήση στο σπίτι ή στο γραφείο. Φέρει δύο αυτόνομα μοτέρ για ανεξάρτητη ανάκλιση της πλάτης, ανύψωση των κάτω άκρων και ανύψωση της πολυθρόνας σε ημιόρθια θέση. Διαθέτει θέση ποτηριού με ψύκτη και led φωτισμό. Φέρει θύρα bluetooth, βάση στήριξης tablet ή κινητού τηλεφώνου και δύο ηχεία παράπλευρα στο κάθισμα. **Διατίθεται μοντέλο με αποσπώμενο τραπέζι.** Χειριστήριο με 10 προγράμματα χαλαρωτικού "vibration" για όλο το σώμα και επιλογή θερμαινόμενου καθίσματος. Δύο οπίσθιοι τροχοί για εύκολη μετακίνησή της μέσα στον χώρο. Επένδυση από αδιάβροχο, αεριζόμενο ύφασμα.

Διατίθεται σε 5 χρώματα: PU BLUE, PU RED, PU LIGHT BROWN, PU DARK BROWN, PU BLACK



ZON



Συνολικό ύψος: 109 cm

Συνολικό πλάτος: 81 cm

Συνολικό βάθος: 78 cm

Ωφέλιμο πλάτος καθίσματος: 55 cm

Ωφέλιμο βάθος καθίσματος: 49 cm

Ύψος πλάτης καθίσματος: 74 cm

Ύψος καθίσματος από το έδαφος: 52 cm

Συνολικό μήκος πολυθρόνας
σε πλήρες ανάπτυγμα: 181 cm



Διατίθεται μοντέλο
με αποσπώμενο τραπέζακι.



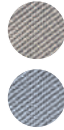
Διαθέτει βάση στήριξης tablet
ή κινητού τηλεφώνου



Διαθέτει θέση ποτηριού
με ψύκτη και led φωτισμό



Index



Julia

09-2-158.....σελ.: 4-5



Iris roller

09-2-149.....σελ.: 6-7



Sienna

09-2-145.....σελ.: 8-9



Nirsy

09-2-134.....σελ.: 10-11



Layla

09-2-194.....σελ.: 12



Nora

09-2-137.....σελ.: 13



Belize

09-2-026.....σελ.: 14-15



Aria

09-2-025.....σελ.: 16-17



Tbalia

09-2-027.....σελ.: 18-19



Iris

09-2-054.....σελ.: 20-21



Camilla

09-2-126.....σελ.: 22-23



Olivia

09-2-125.....σελ.: 24-25



Melia

09-2-065.....σελ.: 26-27



Horizon

09-2-188.....σελ.: 28-29



VITA ORTHOPAEDICS - ΚΩΝΣΤΑΝΤΙΝΟΣ ΒΟΡΣΑΣ & ΣΙΑ Ο.Ε.

Ικέττα 3 & Θρασυμάχου 5, 10442 ΑΘΗΝΑ

τηλ.: 210 8211 783, 210 8837 379

e-mail: info@vita-orthopaedics.gr, www.vita-orthopaedics.gr